

## 液晶顯示器燒機試驗機 BIL SERIES

- **BIL-5350(正面型)系列適用於 TFT LCD MODULE 產品**

適用於研發或品保單位做中小型 TFT LCM 老化試驗 (aging test)。

PS. 需搭配平面顯示器夾制具.適用產品:TFT LCD(LCM),PDP,STN(TN),OLED,LTFS....



BIL-5350(正面)



BIL-5350(背面)



控制面板



TFT LCD PANEL

- **ITES 信號部份 SIGNAL GENERATOR**

信號種類 LVDS CH1/CH2-LVDS 6Bit/8Bit；解析度 Could up to UWXGA；信號分配器可產生 60 組 LVDS 信號(可存 8 組不同的測試程式)。



信號分配器模組



信號產生器:MSG BOARD



分配器



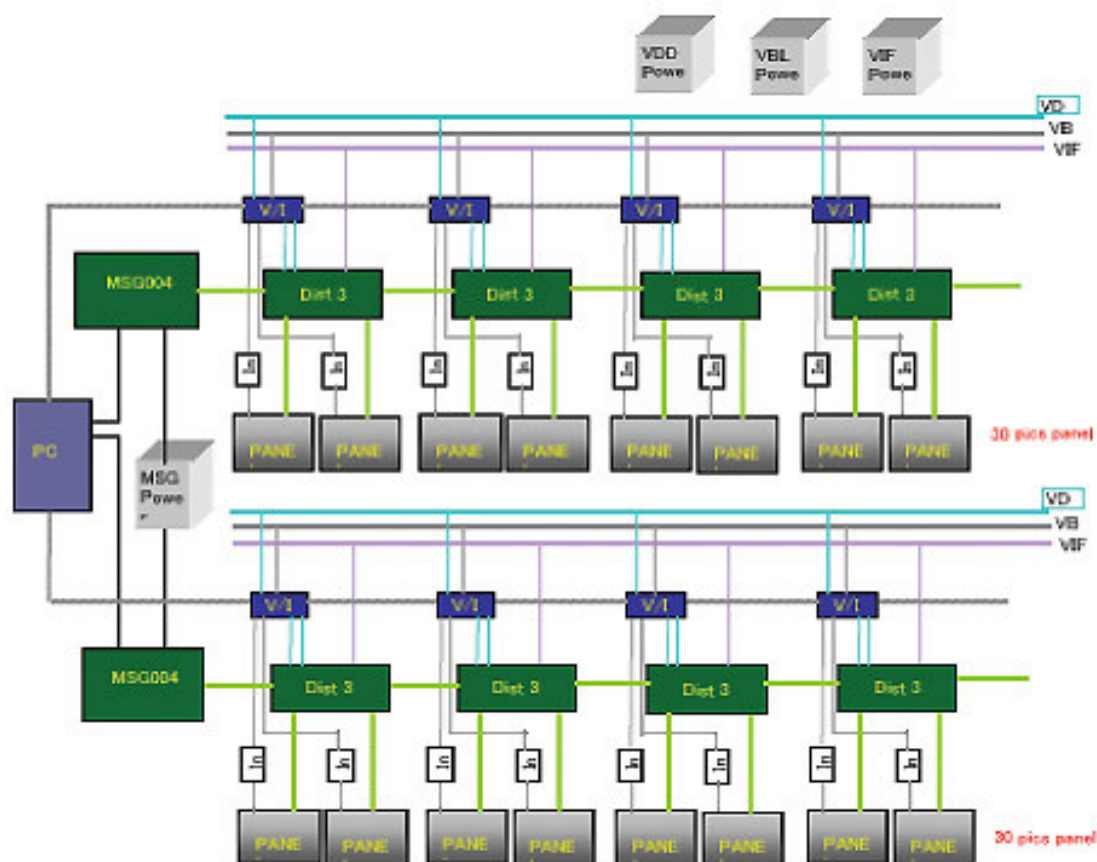
分配器 1 IN 3 OUT

注: 溫濕度分佈均度測試方法依照內箱離各邊 1/6 距離有效空間量測.(JTMK03-1998)

## ■ 測試 Pattern 及控制功能

測試 pattern 可自動或手動控制選擇畫面，可依不同品種設定不同參數，可依不同品種編輯畫面，可控制及隨意切換畫面。

## ■ 信號配置圖



## ● 控制軟體功能

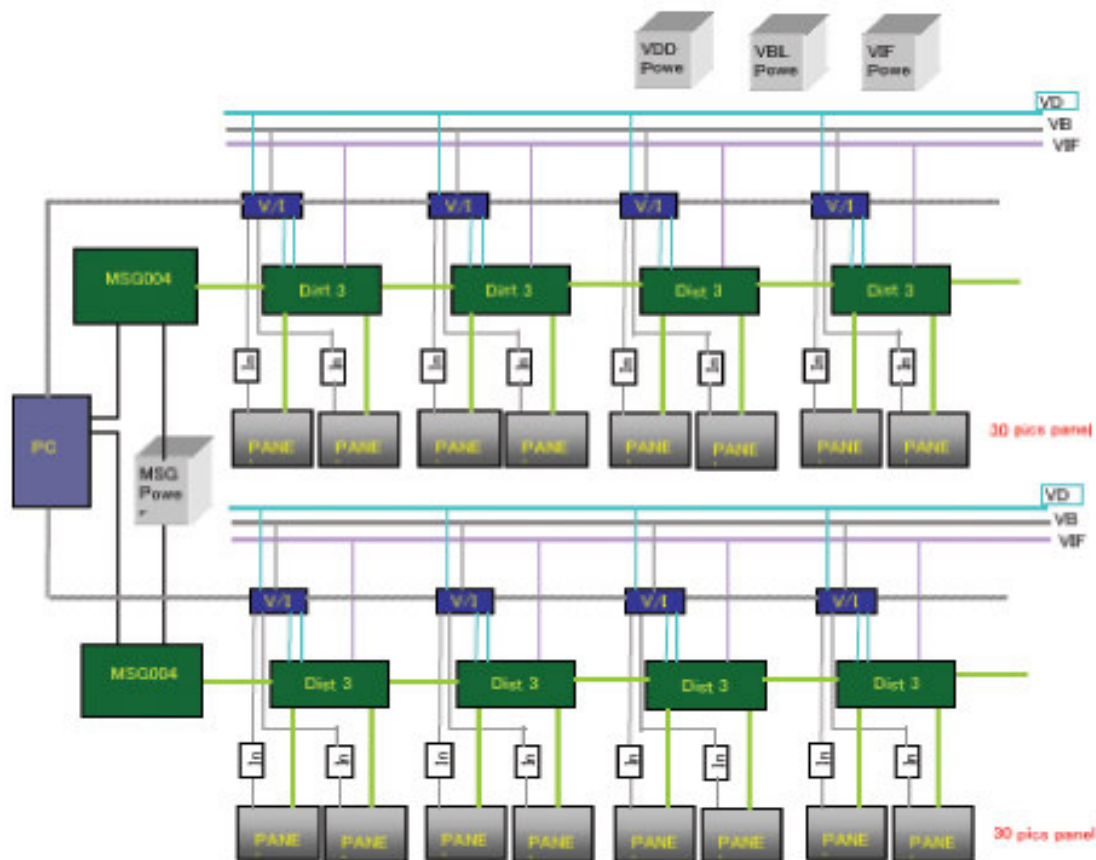
- 採用 RS232 模式,Remote 連線.
- 溫度,時間,運行設定,開關機控制.
- 機器狀態以及異常監視
- 資料收集及記錄功能(圖形資料,測試資料).
- 圖形監控,可查看溫度及歷史曲線,列印等功能.
- 在電腦上看六點溫度監測,曲線顯示記錄,可單獨點選溫度顯示點
- 語言切換功能可中文簡體,中文繁體,英文三種語言方式.
- 選擇信號設定,電壓設定,PANEL 品種定義,鍵入防呆功能
- 遠端監控及參數設定,故障信號上傳及警示

注: 溫濕度分佈均度測試方法依照內箱離各邊 1/6 距離有效空間量測.(JTMK03-1998)

## ■ 測試 Pattern 及控制功能

測試 pattern 可自動或手動控制選擇畫面，可依不同品種設定不同參數，可依不同品種編輯畫面，可控制及隨意切換畫面。

## ■ 信號配置圖



## ● 控制軟體功能

- 採用 RS232 模式,Remote 連機.
- 溫度,時間,運行設定,開關機控制.
- 機器狀態以及異常監視
- 資料收集及記錄功能(圖形資料,測試資料).
- 圖形監控,可查看溫度及歷史曲線,列印等功能.
- 在電腦上看六點溫度監測,曲線顯示記錄,可單獨點選溫度顯示點
- 語言切換功能可中文簡體,中文繁體,英文三種語言方式.
- 選擇信號設定,電壓設定,PANEL 品種定義,鍵入防呆功能
- 遠端監控及參數設定,故障信號上傳及警示

注: 溫濕度分佈均度測試方法依照內箱離各邊 1/6 距離有效空間量測.(JTMK03-1998)